

FAGOR



VN Hướng dẫn sử dụng

IO-MWS-0474 (11.2019)

VN Lò vi sóng

**3MWB-25BTCGX / 3MWB-25BTCGN / 3MWB-25BTCGB /
3MWB-20BTCGN / 3MWB-20BTCGX**



Vui lòng đọc kỹ hướng dẫn trước khi sử dụng!



Thư quý khách hàng,

Kể từ bây giờ, công việc nhà của bạn sẽ dễ dàng hơn bao giờ hết. Sau khi đọc hướng dẫn, bạn sẽ dễ sử dụng thiết bị.

Trước khi đóng gói và ra khỏi nhà máy, thiết bị đã được kiểm tra tính năng và độ an toàn cẩn thận.

Trước khi sử dụng thiết bị, hãy đọc kỹ hướng dẫn vận hành. Nếu theo hướng dẫn này bạn sẽ tránh được các vấn đề phát sinh khi sử dụng thiết bị. Lưu ý bảo quản cuốn sách để có thể sử dụng các lần sau.

Luôn tuân thủ nghiêm ngặt các hướng dẫn trong sách hướng dẫn này để tránh các tai nạn đáng tiếc xảy ra.

Thân mến,

FAGOR 

CẢNH BÁO

ĐỂ TRÁNH TIẾP XÚC VỚI CÁC BỨC XẠ VI SÓNG

- Không cố gắng hoạt động lò khi cửa mở vì có thể tiếp xúc với các tia vi sóng gây hại. Không vô hiệu hóa các chốt an toàn hoặc cố gắng phá vỡ chúng
- Không đặt bất cứ thứ gì ở giữa mặt trước của lò và cửa lò hoặc để bụi bẩn và cặn chất tẩy rửa tụ lại trên bề mặt kín
- Không hoạt động lò trong tình trạng hư hỏng. Điều đặt biệt quan trọng là cửa lò phải được đóng đúng cách và không có thiệt hại về:
 1. Cửa (vết lõm, vết nứt)
 2. Bản lề và khóa (gãy, nứt hoặc lỏng lẻo)
 3. Miếng chắn cửa và các bề mặt chắn
- Bất kỳ điều chỉnh, bảo trì hoặc sửa chữa phải được thực hiện bởi người có trình độ phù hợp của nhà sản xuất. Đặc biệt là công việc tháo lớp vỏ bảo vệ người dùng với bức xạ vi sóng.
- Để thiết bị và dây nguồn tránh xa tầm tay trẻ em
- Không nên đặt lò vi sóng trong tủ (áp dụng cho những máy không phải âm tủ)
- Lưu ý: Thiết bị và các bộ phận của nó có thể nóng lên trong quá trình sử dụng. Tránh tiếp xúc với các thiết bị nóng, trẻ em dưới 8 tuổi nên tránh xa thiết bị trừ khi được giám sát bởi người lớn.
- Không vệ sinh thiết bị bằng hơi nước
- Bề mặt của tủ có thể nóng khi lò đang hoạt động.



HƯỚNG DẪN AN TOÀN

ĐỌC KỸ HƯỚNG DẪN VÀ BẢO QUẢN CHO NHỮNG LẦN SỬ DỤNG TIẾP THEO

Để tránh rủi ro cháy, bị thương hoặc rò rỉ bức xạ sóng khi sử dụng thiết bị, hãy tuân thủ các quy tắc an toàn cơ bản sau đây:

- Đọc kỹ hướng dẫn trước khi sử dụng
- Giám sát chặt chẽ để tránh nguy cơ cháy trong lò
- Chỉ sử dụng thiết bị này cho mục đích dự định của nó được miêu tả trong hướng dẫn. Không sử dụng hóa chất ăn mòn trong lò. Lò được thiết kế đặc biệt để hâm nóng hoặc nấu chín. Nó không được thiết kế sử dụng tổng phòng thí nghiệm hoặc công nghiệp.
- Cảnh báo: Khi thiết bị đang sử dụng ở chế độ kết hợp, trẻ em chỉ được sử dụng thiết bị dưới sự giám sát của người lớn do nhiệt độ cao tạo ra.
- Cảnh báo: Chất lỏng và các thực phẩm khác không được làm nóng trong hộp đựng kín vì hộp có thể phát nổ
- Cảnh báo: Thiết bị này có thể được sử dụng bởi trẻ em 8 tuổi trở lên hoặc người có khuyết tật về thể chất, tinh thần hoặc giác quan hoặc người thiếu kinh nghiệm, không quen với thiết bị miễn là họ được giám sát hoặc đã được hướng dẫn sử dụng thiết bị an toàn và đã được nhận biết các rủi

ro liên quan đến thiết bị. Vệ sinh và bảo dưỡng thiết bị không được thực hiện bởi trẻ em 8 tuổi trở lên trừ khi được giám sát bởi người có thẩm quyền.

- Chỉ sử dụng dụng cụ nấu nướng thích hợp với lò vi sóng
- Khi làm nóng thực phẩm trong nhựa hoặc hộp giấy, đặc biệt chú ý vì hộp đựng có thể phát cháy.
- Nếu bạn thấy khói hoặc cháy, tắt thiết bị hoặc tháo phích cắm và đóng cửa thiết bị đến khi lửa tắt.
- Hâm nóng bằng lò vi sóng có thể gây ra hiện tượng sôi chậm, do đó cần cẩn thận đối với đồ đựng
- Hướng dẫn vệ sinh cho miếng chắn cửa và các bộ phận liền kề có thể tìm thấy trong phần phụ hợp của hướng dẫn này.
- Lò phải được làm sạch thường xuyên. Loại bỏ mọi chất cặn của thức ăn và thức ăn thừa/
- Việc không vệ sinh lò có thể làm hỏng bề mặt, có thể ảnh hưởng xấu đến độ bền của lò và gây ra tình huống nguy hiểm.
- Quan trọng! Nếu phích cắm bị hư, nó phải được thay thế bởi nhà sản xuất hoặc trung tâm sửa chữa chuyên môn hoặc người có chuyên môn để tránh nguy hiểm
- Trước khi sử dụng lò, hãy kiểm tra độ nóng của lò nướng (khói có thể loại bỏ qua hệ thống thông



gió):

- bật hệ thông gió của phòng hoặc mở cửa sổ
- thiết lập lò làm nóng lò nướng trong khoảng 3 phút mà không làm nóng thức ăn
 - Lò phải được đặt trên bề mặt phẳng
 - Mâm xoay và bộ phận mâm xoay phải ở trong lò khi nấu. Cần thận đặt thức ăn lên mâm xoay, xử lý cẩn thận để tránh bị vỡ.
 - Sử dụng đĩa không đúng cách có thể gây nứt vỡ mâm xoay do nhiệt độ cao
 - Chỉ sử dụng túi có kích thước phù hợp để nấu trong lò vi sóng

- Lò vi sóng có một số bộ phận ngắt mạch bên trong để ngăn phát xạ bức xạ khi cửa đang mở. Không làm giả các bộ phận ngắt mạch này.
- Không vận hành lò khi đang trống. Việc vận hành lò mà không có thức ăn hoặc đĩa có hàm lượng nước quá thấp có thể dẫn đến cháy, cacbon hóa, phóng điện hồ quang và làm hỏng vỏ khoang giữa.
- Không nấu thức ăn trực tiếp trên bàn xoay. Việc làm nóng bàn xoay quá mức có thể gây vỡ bàn xoay.
- Không làm nóng bình sữa và thức ăn trẻ em trong lò. Hiện tượng gia nhiệt không đều có thể gây thương tích

- Không sử dụng các vật chứa cổ hẹp như chai đựng si rô
- Không chiên ngập dầu trong lò vi sóng
- Không đóng hộp tại nhà trong lò vi sóng vì không phải lúc nào toàn bộ đồ trong nồi đều đạt đến điểm sôi.
- Không sử dụng lò vi sóng vì mục đích thương mại. Thiết bị này được thiết kế để sử dụng tại nhà hoặc tại cơ sở (*): nhà bếp cho nhân viên, trong cửa hàng, văn phòng và môi trường làm việc, nhà nghỉ khách sạn và cơ dân cư khác, trong các cơ sở lưu trú (*)
- Để tránh hiện tượng đun sôi chậm chất lỏng và nguy cơ bị bỏng, hãy khuấy chất lỏng trước khi đặt vào hộp đựng và làm lại khi đang nấu. Sau đó để hộp trong lò một thời gian ngắn và khuấy lại trước khi lấy ra khỏi khoang lò.
- Đừng quên rằng có một món ăn trong lò vi sóng để tránh bị cháy do nấu quá lâu
- Trẻ em chỉ được sử dụng thiết bị khi có sự giám sát của người lớn
- Người có khuyết tật về thể chất, tinh thần hoặc giác quan chỉ được sử dụng khi có sự giám sát của người chịu trách nhiệm về an toàn của họ. Trẻ em không được chơi với thiết bị
- Không nấu quá chín món ăn
- Không sử dụng thiết bị để bảo quản. Không cất



giữ các vật dễ cháy bên trong lò vi sóng, chẳng hạn như bánh mì, đồ nấu ăn, các sản phẩm bằng giấy v.v...Nếu sét đánh vào đường dây điện, lò có thể tự động bật

- Tháo các kẹp dây và đồ đạc bằng kim loại khỏi hộp đựng/ giấy hoặc túi nhựa trước khi cho vào lò.
- Lò phải được kết nối đất. Lò phải kết nối với ổ cắm trên tường với dây dẫn bảo vệ thích hợp. Xem phần “Ngừng mạch bảo vệ”
- Một số sản phẩm, chẳng hạn như trứng nguyên quả (luộc hoặc tươi), nước, dầu hoặc mỡ, hộp kín và lọ thủy tinh đậy kín có thể nổ và do đó không nên làm nóng trong lò
- Việc sử dụng lò phải được giám sát của người lớn tại bất kỳ lúc nào. Không được cho trẻ em chơi với thiết bị và tiếp xúc với bộ phận điều khiển
- Không vận hành lò khi có sự cố hoặc phích cắm bị lỏng, khi lò không hoạt động bình thường hoặc khi hư hỏng, bị rơi
- Không đậy hoặc che các lỗ thông hơi trong lò
- Không cất giữ hoặc sử dụng lò ngoài trời
- Không sử dụng lò vi sóng gần nước, gần bồn rửa chén, trong phòng ẩm ướt hoặc gần hồ bơi
- Không nhúng dây nguồn hoặc phích cắm vào nước
- Giữ dây tránh xa các bề mặt được nung nóng

- Không để dây kết nối treo qua mép bàn hoặc quầy đồ
- Thiết bị phải được sử dụng với khung được gắn (*)
- Bề mặt khoang bên trong nóng lên khi sử dụng
- Thường xuyên kiểm tra lò và dây cắm. Nếu có hư hỏng, không được sử dụng lò
- Không được phép đựng thực phẩm và đồ uống bằng kim loại khi nấu bằng lò vi sóng
- Cần cẩn thận không dịch chuyển bàn xoay khi lấy hộp đựng ra khỏi thiết bị

Bề mặt thiết bị có thể nóng lên khi sử dụng.



*áp dụng cho lò âm tủ

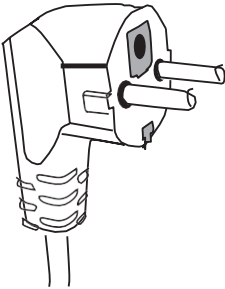
CÀI ĐẶT MẠCH BẢO VỆ

Nguy hiểm

Nguy cơ điện giật khi chạm vào, một số bộ phận bên trong có thể gây thương tích nghiêm trọng hoặc tử vong. Không tháo rời thiết bị

Chú ý

Nguy cơ điện giật. Việc sử dụng nối đất không đúng cách có thể gây ra điện giật. Không cắm phích cắm vào thiết bị trước khi được lắp đặt và nối đất đúng cách.



Thiết bị phải được nối đất. Trong trường hợp chập điện, nối đất làm giảm nguy cơ điện giật. Thiết bị này được trang bị dây nối đất với phích cắm thích hợp. Phích cắm phải được cắm vào ổ cắm được nối đất và lắp đặt đúng cách.

Nếu bạn không hoàn toàn hiểu hướng dẫn nối đất hoặc bạn không chắc thiết bị có được nối đất đúng cách hay chưa, vui lòng liên hệ thợ điện hoặc kỹ thuật viên có chuyên môn.

Nếu bạn phải sử dụng dây nối dài, chỉ sử dụng dây bộ ba dây nối dài với đầu nối tiếp đất.

Nhà sản xuất không chịu trách nhiệm về thiệt hại và thương tích do kết nối lò vi sóng với nguồn điện mà không có mạch bảo vệ hoặc mạch bảo vệ bị trục trặc.

Một dây nguồn ngắn được cung cấp để giảm rủi ro do vướng hoặc vấp phải dây dài/

Nếu bạn sử dụng dây nối:

- Dây nối phải chịu được dòng điện định mức theo yêu cầu của thiết bị
- Dây nối phải là loại 3 dây có nối đất
- Dây nối phải được bố trí sao cho không bị treo trên mặt bàn nơi trẻ em có thể kéo hoặc vô tình mắc phải

DỤNG CỤ NẤU

Chú ý



Nguy cơ chấn thương. Các thùng chứa được đóng chặt có thể phát nổ. Phải mở hộp kín và chọn thùng túi nhựa trước khi nấu.

Những vật liệu có thể dùng và những vật liệu cần tránh khi cho vào lò vi sóng

Việc sử dụng một số dụng cụ nấu ăn phi kim loại có thể không an toàn trong lò vi sóng. Nếu nghi ngờ, bạn có thể kiểm tra dụng cụ nấu theo quy trình này

Kiểm tra dụng cụ nấu :

- Đổ đầy 1 cốc nước lạnh (250ml) vào dụng cụ nấu an toàn cho lò vi sóng và làm tương tự với dụng cụ nấu thử nghiệm
- Cho lò hoạt động với công suất lớn nhất trong 1 phút
- Cần thận chạm vào dụng cụ thử nghiệm. Nếu dụng cụ nấu thử nghiệm còn nóng, không sử dụng trong lò vi sóng
- Thời gian nấu không quá 1 phút

Dụng cụ không thể dùng trong lò vi sóng

Loại dụng cụ	Nhận xét
Khay nhôm	Có thể gây ra hồ quang điện. Chuyển thực phẩm sang dụng cụ nấu an toàn cho lò vi sóng.
Hộp các tông có tay cầm kim loại	Có thể gây ra hồ quang điện. Chuyển thực phẩm sang dụng cụ nấu an toàn cho lò vi sóng.
Kim loại hoặc dụng cụ có khung kim loại	Kim loại bảo vệ thực phẩm khỏi năng lượng vi sóng. Khung kim loại gây ra hồ quang điện
Kim loại đóng chặt	Có thể gây ra hồ quang điện và cháy trong lò
Túi giấy	Có thể gây cháy
Bọt nhựa	Bọt nhựa có thể tan chảy hoặc làm ô nhiễm chất lỏng trong đó khi gặp nhiệt độ cao.
Gỗ	Gỗ bị khô khi đun trong lò vi sóng và có thể bị nứt hoặc vỡ.



Dụng cụ không thể dùng trong lò vi sóng

Loại dụng cụ	Nhận xét
Lá nhôm	Chỉ như che chắn. Các miếng nhỏ và mịn có thể được sử dụng để tráng các miếng thịt hoặc gia cầm móng, để tránh nấu chín quá mức. Phóng điện hồ quang có thể xảy ra nếu giấy bạc quá gần thành lò, phải cách thành lò ít nhất 2,5 cm.
Tấm nấu	Tuân thủ hướng dẫn của nhà sản xuất. Đáy của đĩa hóa nấu phải cao hơn bàn xoay ít nhất 5 mm. Sử dụng không đúng cách có thể gây nứt bàn xoay.
Món ăn tối	Chỉ thích hợp cho lò vi sóng có nướng. Tuân thủ hướng dẫn của nhà sản xuất. Không sử dụng dụng cụ nấu ăn bị nứt hoặc sứt mẻ.
Lọ thủy tinh	Luôn luôn tháo nắp. Chỉ sử dụng để hâm nóng thức ăn đến nhiệt độ thích hợp. Hầu hết các lọ thủy tinh đều không chịu nhiệt và có thể bị nổ.
Đồ thủy tinh	Chỉ sử dụng đồ thủy tinh chịu nhiệt trong lò vi sóng. Đảm bảo rằng không có khung kim loại. Không sử dụng đồ nấu nướng bị nứt hoặc sứt mẻ.
Túi để nấu bằng lò vi sóng	Tuân thủ hướng dẫn của nhà sản xuất. Không niêm phong bằng kẹp kim loại.
Đĩa và cốc giấy	Cắt qua để hơi nước thoát ra ngoài. Chỉ sử dụng để nấu / làm nóng trong thời gian ngắn. Không để lò không giám sát trong khi nấu.
Khăn giấy	Dùng để đẩy thức ăn cần đun nóng để hút bớt mỡ. Chỉ sử dụng để nấu trong thời gian ngắn dưới sự giám sát liên tục.
Giấy sáp	Sử dụng như một tấm đệm để tránh bắn tung tóe hoặc làm vật chứa để bay hơi.
Nhựa	Chỉ thích hợp cho lò vi sóng có nướng. Nên dùng loại có dán nhãn "dùng trong lò vi sóng." Một số hộp nhựa mềm khi bên trong được hâm nóng. Túi để nấu bằng lò vi sóng và túi nhựa kín phải được xỏ hoặc rạch, hoặc thông hơi theo hướng dẫn trên bao bì.
Bao bì nhựa	Chỉ thích hợp cho lò vi sóng có nướng. Dùng để đẩy thức ăn trong quá trình nấu để duy trì độ ẩm. Không để bao bì nhựa tiếp xúc với thực phẩm.
Nhiệt kế	Chỉ thích hợp cho lò vi sóng có nướng. (Đầu dò nhiệt độ đối với thịt và đường).
Giấy sáp không thấm nước	Được sử dụng như một lớp phủ để chống văng và giữ ẩm.

Chất liệu dụng cụ nấu	Lò vi sóng	Nướng	Kết hợp
Thủy tinh chịu nhiệt	Được	Được	Được
Thủy tinh bình thường	Không	Không	Không
Gốm sứ chịu nhiệt	Được	Không	Không
Đồ dùng bằng nhựa an toàn cho lò vi sóng	Được	Không	Không
Giấy nhà bếp	Được	Không	Không
Hộp đựng kim loại	Không	Được	Không
Giá kim loại (được cung cấp trong lò nướng)*	Không	Được	Không
Giấy nhôm và hộp đựng giấy bạc	Không	Được	Không

Chỉ cho một số loại máy

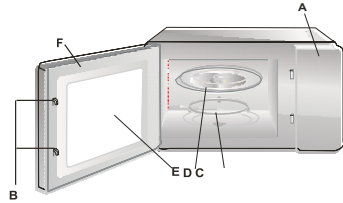
THIẾT LẬP Lò VI SÓNG

Phụ kiện của lò vi sóng kết hợp nướng

Bỏ tất cả bao bì, cả bên trong và bên ngoài lò trước khi sử dụng lò. Lò đi kèm với các phụ kiện sau:

Mâm xoay	1
Mâm đẩy	1
Hướng dẫn vận hành	1
Ví nướng	1*

- A) Bảng điều khiển
- B) Khóa bảo vệ hệ thống – Ngắt nguồn điện khi cửa được mở trong quá trình hoạt động
- C) Mâm đẩy
- D) Mâm xoay
- E) Tấm chắn bảo vệ bên trong cửa
- F) Cửa

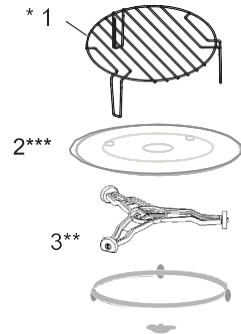


CÀI ĐẶT MÂM XOAY

1. Không bao giờ nén hoặc đặt bàn xoay lộn ngược.
2. Khi nấu ăn, luôn sử dụng mâm xoay và mâm đẩy xoay.
3. Khi nấu hoặc hâm nóng luôn luôn đặt thức ăn vào mâm xoay.
4. Nếu mâm xoay bị vỡ, liên hệ trung tâm dịch vụ gần nhất

Phụ kiện riêng lẻ:

1. Ví nướng
2. Mâm xoay
3. Mâm đẩy

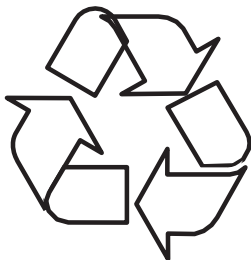


* Chỉ có trên một số loại máy. Lưu ý: Ví nướng được cung cấp với lò chỉ nên được sử dụng khi thiết bị được cài đặt chế độ "Nướng" Để ví nướng trên mâm xoay.

** Mâm đẩy có trên hai phiên bản, tùy thuộc vào loại máy. Đây là phụ kiện không thể thay đổi và không thể thay thế cho nhau

*** Một số loại máy không bao gồm mâm xoay. Bạn phải nấu trên đĩa của chính bạn theo dụng cụ nấu trong bản hướng dẫn này

THÁO BAO BÌ



Trong quá trình vận chuyển, bao bì bảo vệ được sử dụng để bảo vệ thiết bị khỏi bất kỳ hư hỏng nào. Sau khi tháo, vui lòng tháo rời tất cả các thành phần của bao bì theo cách không gây hại cho môi trường.

XỬ LÝ THIẾT BỊ CŨ



Theo Chỉ thị Châu Âu 2012/19 / EU và luật pháp địa phương về hàng điện và điện tử đã qua sử dụng, thiết bị này được đánh dấu bằng biểu tượng thùng chứa chất thải bị gạch chéo. Dấu hiệu này chỉ ra rằng thiết bị không được vứt bỏ cùng với rác thải sinh hoạt khác sau khi đã được sử dụng.

Người sử dụng có nghĩa vụ giao lại cho trung tâm thu mua phế liệu thu gom đồ điện, điện tử đã qua sử dụng. Các trường đại học, bao gồm các điểm thu gom địa phương, các cửa hàng và các sở y tế địa phương cung cấp các chương trình tái chế.

Xử lý đúng cách các hàng hóa điện và điện tử đã qua sử dụng giúp tránh các nguy cơ về môi trường và sức khỏe do sự có mặt của các thành phần nguy hiểm và việc lưu trữ và xử lý hàng hóa đó không đúng cách.

LẮP ĐẶT

- Loại bỏ các phụ kiện đóng gói và vật liệu đóng gói
- Kiểm tra các hư hỏng của lò như vết lõm hoặc cửa bị lệch hoặc vỡ.
- Bóc bỏ lớp màng bảo vệ trên bề mặt tủ.
- Không lắp đặt lò nếu lò bị hỏng.



Không tháo lớp che mica màu nâu nhạt được bắt vít và hốc để che chắn nam châm lò vi sóng

Lắp đặt

1. Thiết bị chỉ thiết kế để được sử dụng trong gia đình
2. Chỉ có thể sử dụng thiết bị sau khi lắp vào nhà bếp
3. Để biết hướng dẫn lắp, hãy đọc “Hướng dẫn lắp đặt”
4. Lò vi sóng nên được lắp đặt trong tủ có chiều rộng 60cm và chiều cao 85 cm tính từ sàn bếp*.

Không tháo các chân ở đáy của thiết bị*.

Việc chặn các lỗ đầu vào và đầu ra có thể làm hỏng lò vi sóng.

Đặt lò càng xa radio và ti vi càng tốt. Hoạt động của lò có thể gây nhiễu radio và ti vi.

2. Cắm phích cắm điện của lò vào ổ cắm trên tường theo tiêu chuẩn của gia đình..
Đảm bảo xem trước điện áp và tần số có giống như trên thông số của lò hay không.

CẢNH BÁO: Không lắp đặt lò trên bếp ga hoặc nơi sinh nhiệt khác. Trong trường hợp lắp đặt như vậy, lò có thể bị hỏng và làm mất hiệu lực bảo hành.

* Áp dụng cho các máy âm tủ



VẬN HÀNH

1. Cài đặt đồng hồ

Khi lò vi sóng được cắm điện, lò sẽ hiển thị “0:00”, chuông báo sẽ kêu một lần. Lò sẽ chuyển sang trạng thái chờ.

- 1) Ấn 2 lần, thông số thời gian giờ sẽ nhấp nháy
- 2) Ấn + hoặc - để điều chỉnh thời gian, thời gian giờ nên nhập từ 0 - 23
- 3) Ấn để xác nhận, thời gian phút sẽ nhấp nháy
- 4) Ấn + hoặc - để điều chỉnh thời gian phút, thời gian từ 0-59
- 5) Ấn để hoàn thành cài đặt giờ. “:” sẽ nhấp nháy. Thời gian hiện tại sẽ hiển thị
- 6) Lưu ý: Nếu thời gian không được cài đặt, thiết bị sẽ không hoạt động.

2. Nấu lò vi sóng

- 1) Ấn ký tự một lần, và “P100” sẽ hiển thị.
- 2) Ấn liên tục hoặc nhấn + hoặc - để lựa chọn công suất lò. “P100”, “P80”, “P50”, “P30”, “P10” sẽ hiển thị theo thứ tự
- 3) Ấn để xác nhận
- 4) Ấn + hoặc - để điều chỉnh thời gian nấu. (Thời gian nấu tối đa là 95 phút).
- 5) Ấn để bắt đầu nấu.

Lưu ý: các bước nhảy khi điều chỉnh thời gian của công tắc mã hóa như sau: 0-1phút: 5 giây

1-5phút : 10 giây

5-10phút : 30 giây

10-30phút : 1 phút





30-95phút : 5 phút

Bảng công suất vi sóng





Công suất vi sóng	Cao	Hơi cao	Trung bình	Hơi thấp	Thấp
Bảng hiển thị	P100	P80	P50	P30	P10

3. Nướng hoặc kết hợp

Chế biến thức ăn

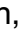
- Ấn  1 lần, màn hình sẽ hiển thị “G”, rồi ấn ký tự  liên tục hoặc ấn + hoặc - để chọn công suất mong muốn, sau đó “G”, “C-1” hoặc “C-2” sẽ hiển thị
- Ấn  để xác nhận công suất. Ấn + hoặc - để cài đặt thời gian nấu (Thời gian nấu tối đa là 95 phút)
- Ấn  lần nữa để bắt đầu nấu.

Ví dụ: Nếu bạn muốn sử dụng 55% công suất vi sóng và 45% công suất nướng (C-1) để nấu trong 10 phút, bạn có vận hành lò theo các bước sau:



- 1) Ấn  1 lần, màn hình sẽ hiển thị “G”.
- 2) Tiếp tục bấm  tới khi màn hình hiển thị “C-1”
- 3) Ấn  để xác nhận.
- 4) Ấn + hoặc - để điều chỉnh thời gian nấu tới khi lò hiển thị “10:00”
- 5) Ấn  để bắt đầu nấu

Công suất kết hợp



Chương trình	Hiển thị	Công suất vi sóng	Công suất nướng
Nướng	G	0%	100%
Kết hợp 1	C-1	55%	45%
Kết hợp 2	C-2	36%	64%

Lưu ý: Nếu thời gian nướng trôi qua một nửa, lò sẽ kêu hai lần và điều này là bình thường. Để hiệu quả nướng thực phẩm được tốt hơn, bạn nên lật mặt thực phẩm, đóng cửa lò rồi ấn  để tiếp tục nấu. Nếu không có thao tác, lò sẽ tiếp tục hoạt động.

4. Rã đông theo khối lượng

- 1) Ấn  1 lần, màn hình sẽ hiển thị “dEF1”
- 2) Ấn + hoặc - để lựa chọn khối lượng thực ăn. Khối lượng sẽ từ 100 – 2000g
- 3) Ấn  để bắt đầu rã đông

5. Rã đông theo thời gian

- 1) Ấn  1 lần, màn hình sẽ hiển thị “dEF2”
- 2) Ấn + hoặc - để lựa chọn thời gian nấu. Thời gian nấu tối đa là 95 phút
- 3) Ấn  để bắt đầu rã đông.



Lưu ý: Nếu trôi qua một nửa thời gian rã đông, lò sẽ kêu hai lần và điều này là bình thường. Để hiệu quả rã đông tốt hơn, bạn nên lật mặt thực phẩm, đóng cửa lò rồi ấn ▷ lò sẽ tiếp tục hoạt động.

6. Nấu ăn nhiều giai đoạn

Có thể đặt tối đa hai giai đoạn. Nếu có một giai đoạn rã đông, nó nên được đưa vào giai đoạn đầu tiên tự động. Bộ rung sẽ kêu một lần sau mỗi giai đoạn kết thúc và giai đoạn tiếp theo sẽ bắt đầu.

Lưu ý: Không thể đặt menu tự động và nấu nhanh trong một giai đoạn của nấu ăn nhiều giai đoạn

Ví dụ: Nếu bạn muốn rã đông thực phẩm trong 5 phút, sau đó nấu với 80% công suất vi sóng trong 7 phút. Các bước như sau:

- 1) Ấn 1 lần, màn hình sẽ hiển thị “dEF2”
- 2) Ấn + hoặc - để điều chỉnh thời gian rã đông 5 phút
- 3) Ấn 1 lần, màn hình sẽ hiển thị “P100”
- 4) Ấn liên tục để lựa chọn công suất vi sóng tới khi “P80” hiển thị
- 5) Ấn để xác nhận
- 5) Ấn + hoặc - để điều chỉnh thời gian nấu 7 phút
- 7) Ấn để bắt đầu nấu

7. Thời gian hẹn giờ bếp

- 1) Ấn 1 lần, màn hình sẽ hiển thị “00:00”
 - 2) Ấn + hoặc - để nhập thời gian (thời gian tối đa là 95 phút)
 - 3) Ấn để xác nhận cài đặt
 - 4) Khi thời gian bếp tới mức cài đặt, chuông báo sẽ báo 5 lần
- Nếu đồng hồ đã được cài đặt (hệ thống 24 giờ), màn hình sẽ hiển thị thời gian hiện tại.

Lưu ý: Thời gian của bếp khác với hệ thống 24 giờ.

Thực đơn tự động

- 1) Trong chế độ chờ, ấn + liên tục để lựa chọn thực đơn
- 2) Ấn để xác nhận thực đơn bạn chọn
- 3) Ấn + hoặc - để chọn khối lượng thức ăn
- 4) Ấn để bắt đầu nấu.

8. Bảng thực đơn tự động

Món ăn	Trọng lượng	Công suất
Pizza	200 g	C-2
	400 g	
Thịt	250 g	Vi sóng - 100%
	350 g	
	450 g	
Rau	200 g	Vi sóng - 100%
	300 g	
	400 g	
Mỳ ống	50g(với 450g nước lạnh)	Vi sóng - 80%
	100g(với 800g nước lạnh)	
Khoai tây	200 g	Vi sóng - 100%
	400 g	
	600 g	
Cá	250 g	Vi sóng - 80%
	350 g	
	450 g	
Thức uống	1ly (khoảng 120ml)	Vi sóng - 100%
	2ly (khoảng 240ml)	
	3ly (khoảng 360ml)	
Bắp rang	50 g	Vi sóng - 100%
	100 g	

9. Nấu ăn nhanh

- 1) Ở chế độ chờ, ấn \triangleright để nấu với 100% công suất trong 30 giây. Mỗi lần ấn trên cùng nút sẽ tăng 30 giây. Thời gian nấu tối đa là 90 giây
- 2) Trong khi nấu vi sóng, nướng, kết hợp, rã đông theo thời gian, ấn \triangleright để tăng thời gian
- 3) Trong các trạng thái của menu tự động và rã đông theo khối lượng, thời gian không thể tăng khi ấn nút \triangleright
- 4) Ở chế độ chờ, ấn - để chọn thời gian nấu. Sau khi điều chỉnh thời gian, ấn \triangleright để bắt đầu nấu vi sóng với 100% công suất.

10. Khóa trẻ em

Khóa: Ở chế độ chờ, ấn **||** trong 3 giây để vào trạng thái khóa trẻ em và thời gian hiện tại sẽ hiển thị nếu thời gian đã được đặt, nếu không màn hình sẽ hiển thị **||**. Gỡ khóa: trong chế độ khóa, ấn **||** trong 3 giây, khóa sẽ được gỡ.

11. Hiển thị thông số

- 1) Khi đang nấu vi sóng hoặc nước, hoặc kết hợp, ấn ký tự hoặc , công suất hiện tại sẽ hiển thị trong 3 giây
- 2) Nếu thời gian đã được cài đặt, trong quá trình nấu, ấn để kiểm tra thời gian hiện tại, nó sẽ được hiển thị trong 3 giây

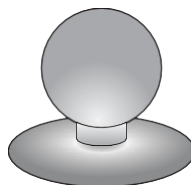
12. Thông số kỹ thuật

- 1) Nếu cửa bị mở trong quá trình nấu, đóng cửa và ấn **▷** để tiếp tục
- 2) Khi chương trình nấu được cài đặt, **▷** chưa được nhấn trong 1 phút. Thời gian hiện tại sẽ hiển thị. Cài đặt sẽ bị hủy
- 3) Âm thanh sẽ phát mỗi lần bấm hiệu quả, bấm không hiệu quả sẽ không phản hồi

13. Mở cửa lò*

Ấn nút AUTO, cửa lò sẽ mở

Lưu ý: Mở cửa khẩn cấp nếu không có điện *: sử dụng tay cầm hút được thêm vào túi phụ kiện. Dám nó lên cửa và kéo nó



*chỉ áp dụng cho những thiết bị có cảm biến mở cửa

XỬ LÝ SỰ CỐ

Lò vi sóng làm nhiều ti vi mờ	Radio và tivi có thể bị gián đoạn khi lò vi sóng đang hoạt động. Điều tương tự cũng áp dụng cho các thiết bị gia dụng nhỏ như máy xay sinh tố, máy hút bụi và quạt điện. Điều này là bình thường.
Ánh sáng lò nướng bị mờ	Khi nấu với công suất thấp, đèn lò sẽ mờ đi. Điều này là bình thường.
Hơi nước ngưng tụ trên cửa, khí nóng thoát ra qua lỗ thông hơi.	Khi nấu, hơi nước có thể thoát ra từ thực phẩm. Phần lớn hơi nước thoát ra ngoài qua các lỗ thông hơi. Tuy nhiên, một số hơi nước có thể đọng lại dưới dạng ngưng tụ trên các bộ phận làm mát, chẳng hạn như cửa lò. Điều này là bình thường.

Lỗi	Nguyên nhân	Khắc phục
Lò không hoạt động.	Chưa cắm dây nguồn hoặc cắm không đúng vào ổ cắm	Kéo phích cắm và cắm lại sau 10 giây
	Cầu chì bị nổ hoặc cầu dao bị đóng	Thay thế cầu chì hoặc bật cầu dao (bắt kỳ sửa chữa nào chỉ được làm bởi nhà sản xuất)
	Sự cố với ổ cắm điện	Kiểm tra ổ cắm bằng cách cắm vào thiết bị khác
Lò không nóng.	Cửa lò không đóng đúng cách.	Đóng cửa hoàn toàn
Mâm xoay phát ra tiếng khi hoạt động	Vòng quay hoặc đáy lò bị bẩn	Xem "Bảo trì lò"

VỆ SINH

Trước khi vệ sinh, hãy đảm bảo rằng lò đã được ngắt kết nối với nguồn điện.

- Sau khi sử dụng, lau sạch bên trong lò vi sóng bằng khăn ẩm.
- Làm sạch các phụ kiện theo cách thông thường trong nước xà phòng.
- Khung cửa bộ phận che và các bộ phận lân cận bị bẩn cần được lau chùi nhẹ nhàng bằng khăn ẩm. Khi làm sạch bề mặt của cửa lò, chỉ sử dụng xà phòng hoặc chất khử mùi nhẹ bằng miếng bọt biển hoặc vải mềm.

Khi lau cửa kính, không sử dụng bất kỳ chất tẩy rửa ăn mòn hoặc dụng cụ rửa kim loại sắc nhọn nào, vì điều này có thể gây xước bề mặt và làm hỏng kính.

Để làm sạch khoang bên trong: cho nửa quả chanh vào bát, thêm 300 ml nước và bật lò vi sóng ở 100% công suất trong 10 phút.

Sau khi vệ sinh, ngắt nguồn điện lò vi sóng và lau bên trong bằng khăn khô và mềm.



BẢO HÀNH VÀ DỊCH VỤ SAU BÁN HÀNG

Bảo hành

Dịch vụ bảo hành như ghi trên phiếu bảo hành. Nhà sản xuất sẽ không chịu trách nhiệm về bất kỳ thiệt hại nào do sử dụng sản phẩm không đúng cách.



Nhà sản xuất khuyến nghị rằng tất cả các sửa chữa và điều chỉnh phải được thực hiện bởi Kỹ thuật viên Bảo dưỡng Nhà máy hoặc Điểm Bảo hành Ủy quyền của Nhà sản xuất. Việc sửa chữa chỉ nên được thực hiện bởi kỹ thuật viên có chuyên môn.

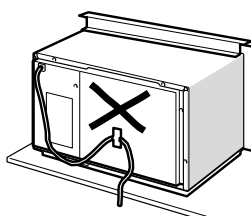
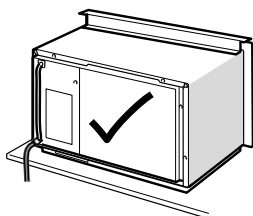
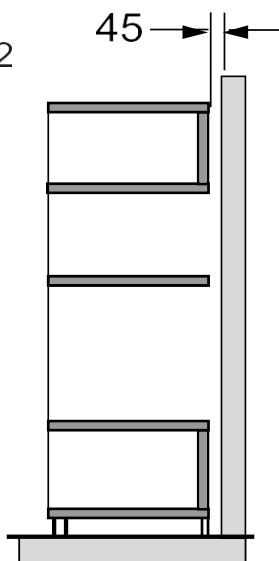
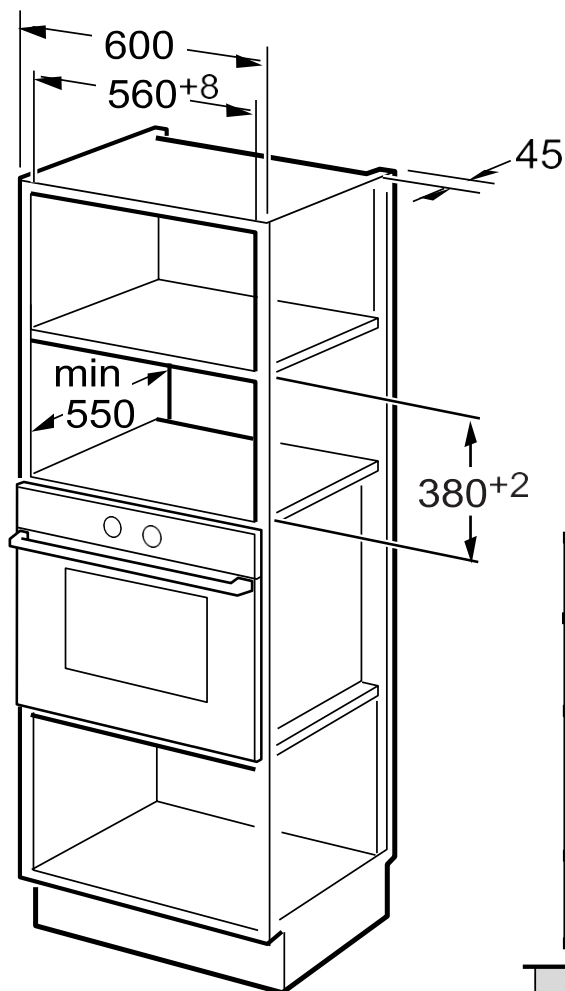
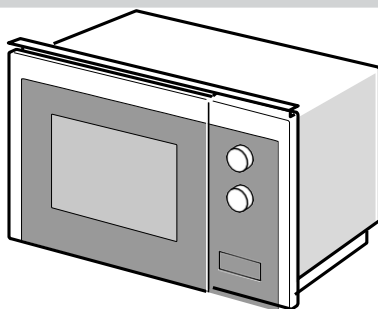
Tuyên bố của nhà sản xuất

Nhà sản xuất theo đây tuyên bố rằng sản phẩm này đáp ứng các yêu cầu của các chỉ thị Châu Âu sau:

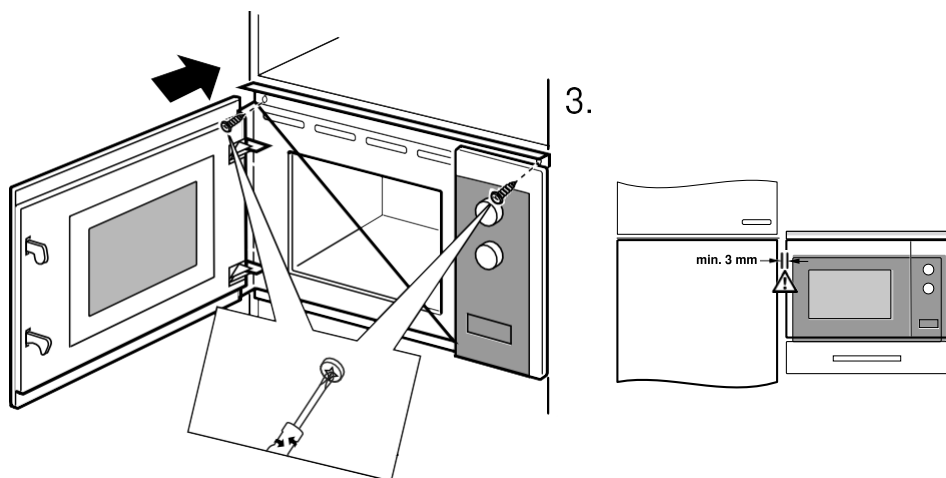
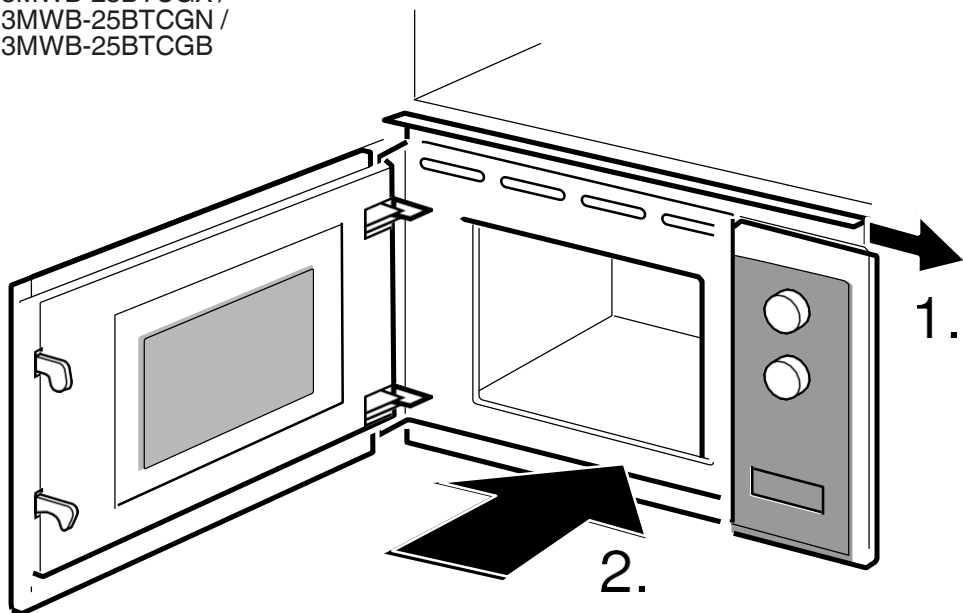
- Chỉ thị điện áp thấp 2014/35/EC
- Chỉ thị về khả năng tương thích điện từ (EMC) 2014/30/EC
- Chỉ thị ErP 2009/125/EC
- Chỉ thị RoHS 2011/65/EC

được đánh dấu bằng biểu tượng **CE** và được ban hành tuyên bố tuân thủ được cung cấp cho các cơ quan quản lý thị trường.

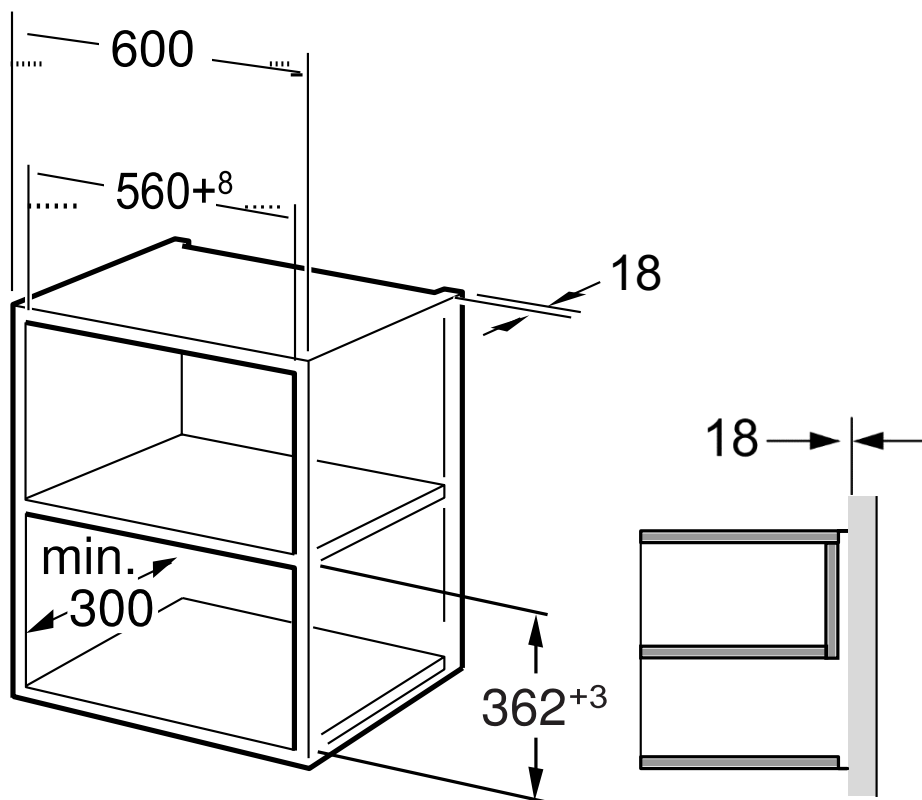
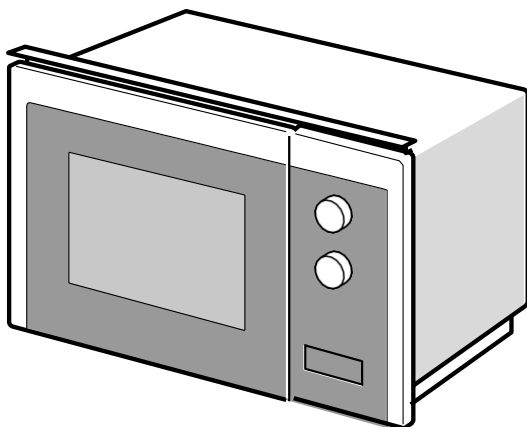
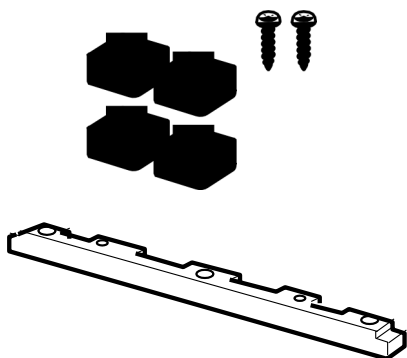
3MWB-25BTCGX/
3MWB-25BTCGN/
3MWB-25BTCGB



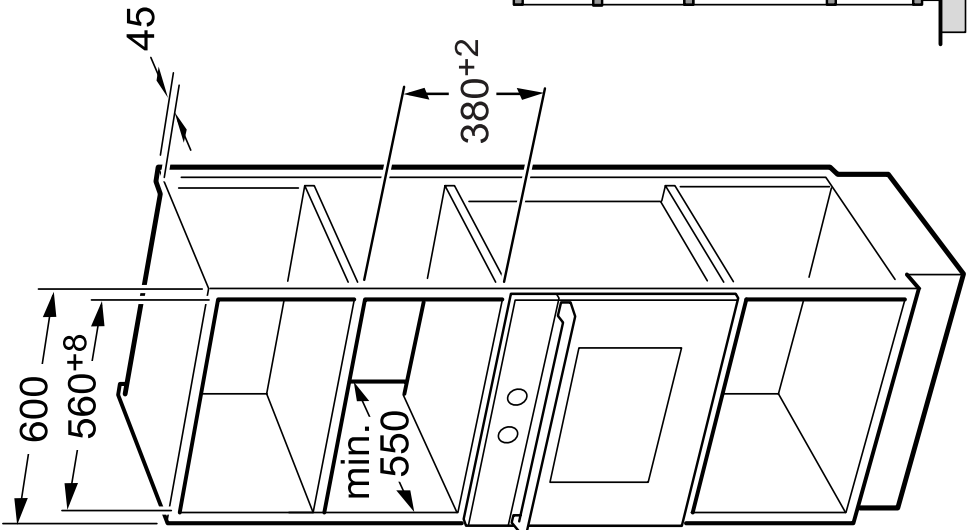
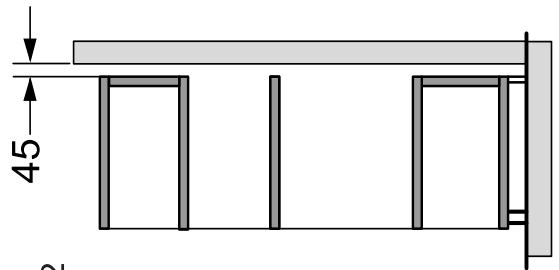
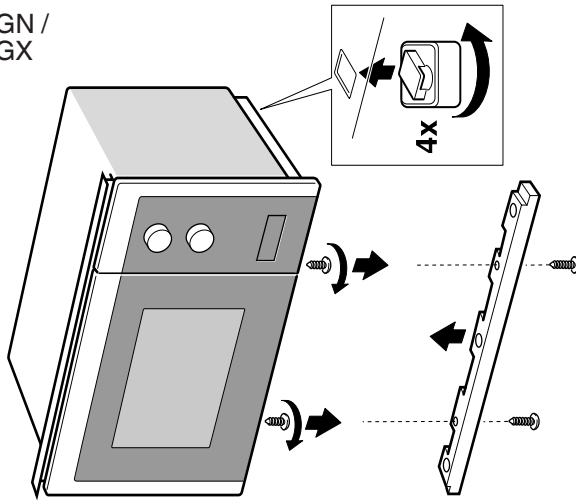
3MWB-25BTCGX /
3MWB-25BTCGN /
3MWB-25BTCGB



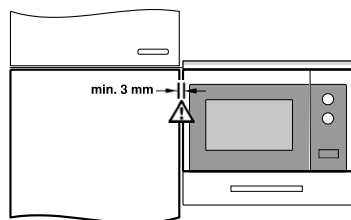
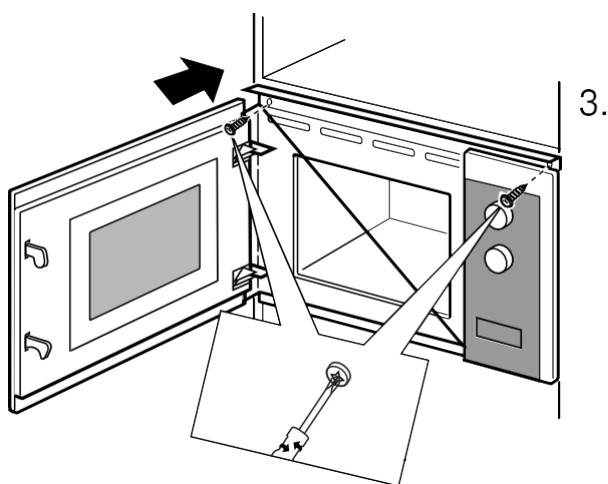
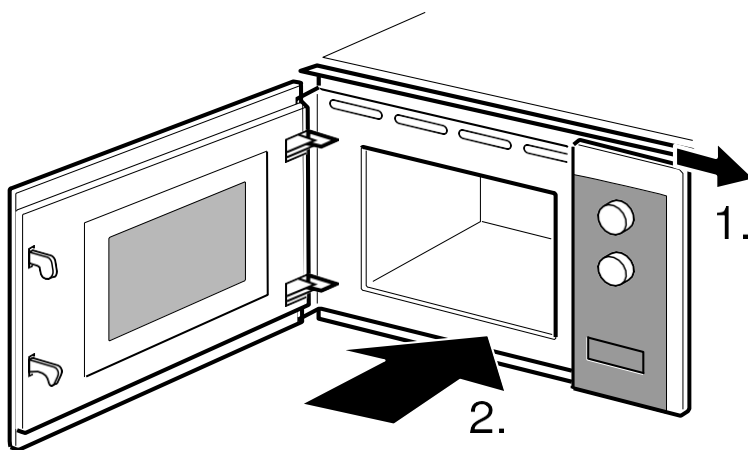
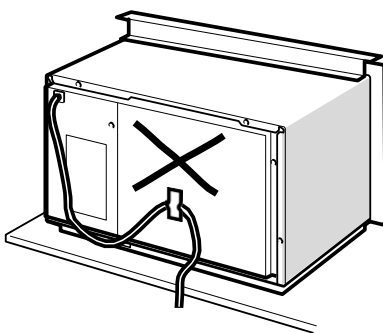
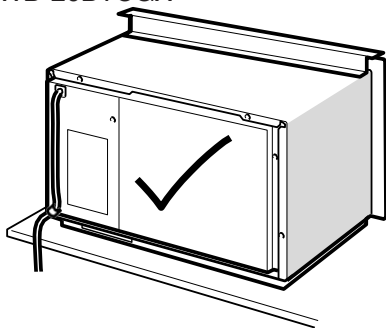
3MWB-20BTCGN /
3MWB-20BTCGX



3MWB-20BTCGN /
3MWB-20BTCGX



3MWB-20BTCGN /
3MWB-20BTCGX





FAGOR

