
Hướng dẫn sử dụng

IO-HOO-0839 (07.2020)

Máy hút mùi

3AF3-641B / 3AF3-941B



Trước khi sử dụng thiết bị, đọc kỹ sách hướng dẫn này!

NỘI DUNG

LƯU Ý AN TOÀN	4
MỜ BAO BÌ	7
VỨT BỎ THIẾT BỊ	7
VẬN HÀNH	8
ĐIỀU KHIỂN HÚT MÙI	8
BẢNG ĐIỀU KHIỂN	8
HẸN GIỜ	8
THÔNG TIN VẬN HÀNH QUAN TRỌNG KHÁC	9
LAU CHÙI VÀ BẢO DƯỠNG	10
BẢO DƯỠNG	10
BỘ LỌC	10
BỘ LỌC THAN HOẠT TÍNH	10
ĐÈN	10
BẢO HÀNH VÀ SỬA CHỮA	11
BẢO HÀNH	11

LỜI NGỎ

Công việc nấu nướng nay trở nên dễ dàng hơn bao giờ hết với Fagor! Máy hút mùi của Fagor dễ dàng sử dụng và cực kỳ hiệu quả. Sau khi đọc và thực hiện các bước hướng dẫn trong cuốn sách này, sử dụng thiết bị sẽ trở nên cực kỳ dễ dàng.

Trước khi đóng gói và xuất xưởng, thiết bị được kiểm tra kỹ càng về cả tính năng và độ an toàn.

Trước khi sử dụng thiết bị, chúng tôi khuyến nghị Quý Vị đọc kỹ và thực hiện đúng các bước hướng dẫn để phòng tránh tai nạn khi sử dụng thiết bị. Nên bảo quản sách hướng dẫn này ở nơi dễ lấy để có thể tham khảo bất cứ lúc nào.

Thực hiện đúng các bước hướng dẫn để phòng tránh tai nạn khi sử dụng.

Trân trọng,

FAGOR 
ELECTRODOMÉSTICO

LƯU Ý AN TOÀN

- Trước khi sử dụng thiết bị, chúng tôi khuyến nghị Quý Vị đọc kỹ sách hướng dẫn này!
- Thiết bị này được thiết kế sử dụng trong hộ gia đình. Nhà sản xuất có quyền đưa ra các thay đổi không ảnh hưởng đến việc vận hành của thiết bị.
- Nhà sản xuất sẽ không chịu trách nhiệm đối với hư hỏng do hỏa hoạn từ việc không tuân thủ các hướng dẫn sử dụng thiết bị.
- Máy hút mùi được thiết kế để loại bỏ mùi khi nấu nướng. Không sử dụng máy hút mùi cho các mục đích khác.
- Nối máy hút mùi vận hành ở chế độ xả khí với một ống thông gió phù hợp (KHÔNG nối máy hút mùi với ống khói hoặc ống dẫn khí thải đang hoạt động). Cần lắp đặt ống xả khí ra phía bên ngoài. Chiều dài ống dẫn (đặc biệt đối với loại ống có đường kính 120 hoặc 150 mm) không được vượt quá 4 - 5 m. Ống xả khí cũng cần thiết đối với máy hút mùi âm tủ vận hành ở chế độ khử mùi.
- Đối với hút mùi vận hành ở chế độ tuần hoàn không khí, cần lắp đặt một bộ lọc than hoạt tính. Trong trường hợp này, không cần lắp đặt ống xả khí, tuy nhiên, nên lắp đặt một cánh quạt dẫn khí (chỉ áp dụng với máy hút mùi chữ T).
- Máy hút mùi có tính năng chiếu sáng độc lập và quạt xả khí có thể được vận hành ở nhiều tốc độ.
- Tùy thuộc vào thể loại, máy hút mùi được thiết kế để lắp vĩnh viễn vào tường trên bếp gas hoặc bếp điện (máy hút mùi dạng ống và máy hút mùi đa năng); lắp trên trần trên bếp gas hoặc bếp điện (máy hút mùi đảo); trên tủ bếp âm tường đứng trên bếp gas hoặc bếp điện (máy hút mùi âm tủ). Trước khi lắp đặt, đảm bảo kết cấu tường/trần đủ chắc để treo máy hút mùi. Một số máy hút mùi rất nặng.

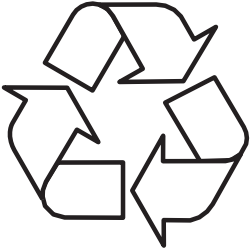


- Để biết thêm chi tiết về khoảng cách lắp đặt trên bếp điện, vui lòng tham khảo bảng thông số kỹ thuật của sản phẩm. Nếu hướng dẫn lắp đặt của bếp gas quy định một khoảng cách lớn hơn, phải xem xét khoảng cách này (Hình 1).
- Không để lửa cháy dưới máy hút mùi. Khi lấy nồi ra khỏi bếp, chỉnh mức lửa nhỏ nhất. Luôn đảm bảo ngọn lửa không cháy ra ngoài nồi do có thể gây hao hụt năng lượng và tạo nhiệt năng cao nguy hiểm.
- Tất cả thực phẩm được nấu bằng dầu mỡ phải được theo dõi liên tục do dầu mỡ bị đun nóng quá mức có thể rất dễ đánh lửa.
- Rút phích cắm của dây điện ra khỏi ổ cắm trên tường trước khi vệ sinh hoặc sửa chữa bộ lọc.
- Cần thay thế bộ lọc dầu mỡ và vệ sinh bộ lọc bằng nhôm ít nhất mỗi tháng một lần để ngăn ngừa nguy cơ xảy ra cháy vì bộ lọc dính nhiều dầu mỡ rất dễ cháy.
- Nếu có bất cứ thiết bị khác như lò nướng chạy bằng nhiên liệu lỏng, lò sưởi được sử dụng trong cùng phòng có máy hút mùi, cần bảo đảm sự thông khí phù hợp (có luồng khí). Trong quá trình vận hành đồng thời máy hút mùi và thiết bị đun nóng/ sưởi ấm cần có sự thông thoáng phù hợp, áp suất giữa các thiết bị không lớn hơn 0.004 mbar (không áp dụng khi máy hút mùi chỉ sử dụng để khử mùi).
- Không tựa vào máy hút mùi
- Cần vệ sinh thường xuyên bề mặt bên trong và bên ngoài máy hút mùi (ÍT NHẤT MỘT LẦN MỘT THÁNG), theo hướng dẫn về bảo trì trong cuốn sách hướng dẫn này). Không làm theo hướng dẫn lau chùi và thay thế bộ lọc có thể dẫn đến hỏa hoạn.
- Nếu dây điện bị đứt, cần thay thế bằng một dây điện mới ở trung tâm bảo hành chuyên dụng.
- Đảm bảo có thể dễ dàng ngắt điện thiết bị bằng cách rút phích cắm thiết bị ra khỏi ổ cắm điện hoặc tắt công tắc hai tiếp điểm.

- Thiết bị này không được thiết kế để được sử dụng bởi những người (gồm trẻ em) gặp hạn chế về năng lực thể chất, thần kinh, cảm giác; những người không có kinh nghiệm hoặc không quen với việc sử dụng thiết bị, trừ khi họ được giám sát hoặc tuân thủ các hướng dẫn được đưa ra bởi những người chịu trách nhiệm về an toàn của họ.
- Cần giám sát trẻ nhỏ để đảm bảo chúng không đùa nghịch với thiết bị.
- Kiểm tra xem điện áp được ghi trên nhãn định mức có tương ứng với thông số cấp điện của nước sở tại không.
- Trước khi lắp đặt, trải dây điện ra và nắn thẳng.
- Cảnh báo! Vật liệu đóng gói (túi, nylon, xốp v.v...) cần được để tránh xa trẻ em khi lấy thiết bị ra khỏi bao bì.
- Trước khi đấu nối điện cho máy hút mùi, kiểm tra xem dây điện có bị vướng vào thiết bị không. Không được kết nối điện khi chưa hoàn thành lắp ráp máy thiết bị.
- Cần đảm bảo máy hút mùi vận hành chính xác trước khi lắp đặt.
- Tuyệt đối không sử dụng máy hút mùi khi chưa lắp bộ lọc bằng nhôm.
- Nghiêm cấm đun nóng thực phẩm bằng ngọn lửa ngay dưới máy hút mùi.
- Đối với các biện pháp kỹ thuật và an toàn về việc thoát khí, cần tuân thủ nghiêm ngặt các quy định của chính quyền địa phương.
- Hút mùi treo chỉ vận hành trong chế độ tuần hoàn khí hay khử mùi.
- **CẢNH BÁO!** Việc không lắp đặt đúng vít hoặc thiết bị cố định theo các hướng dẫn này có thể dẫn đến rủi ro về điện.



MỜ BAO BÌ



Trong quá trình vận chuyển, bao bì được sử dụng để bảo quản thiết bị khỏi hư hại. Sau khi tháo bỏ bao bì, vui lòng vứt bỏ tất cả rác thải mà không gây ô nhiễm môi trường.

Tất cả nguyên liệu được sử dụng để đóng gói thiết bị đều thân thiện với môi trường; có thể tái chế 100% và được dán nhãn phù hợp.

Quan trọng! Để nguyên liệu đóng gói (túi, miếng xốp...) tránh xa tầm tay của trẻ em trong quá trình lấy bếp ra khỏi bao bì.

VỨT BỎ THIẾT BỊ



Theo Chỉ thị Châu Âu 2012/19/UE về đồ điện và điện tử đã sử dụng, thiết bị này được dán biểu tượng thùng rác gạch chéo. Nhãn này có nghĩa là không được vứt bỏ thiết bị cùng với chất thải sinh hoạt sau khi sử dụng.

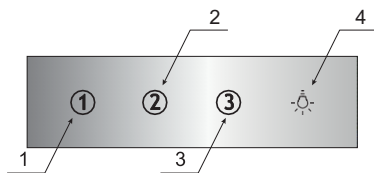
Người sử dụng có nghĩa vụ giao thiết bị đến trung tâm thu gom chất thải dành cho đồ điện và điện tử đã sử dụng.

Tổ chức thu gom gồm điểm thu gom tại địa phương, cửa hàng và cơ quan chính quyền địa phương quy định kế hoạch tái chế. Việc xử lý đúng quy cách đồ điện và điện tử đã sử dụng sẽ tránh gây ra rủi ro đối với môi trường và sức khỏe từ các thành phần nguy hiểm và việc bảo quản, xử lý không phù hợp hàng hóa đó.

VẬN HÀNH

Bảng điều khiển máy hút mùi

Bảng điều khiển thể hiện ở hình 4, như ở dưới:



Bảng điều khiển

Bảng điều khiển cảm ứng được trang bị trên sản phẩm. Chạm một trong những cảm ứng để chọn chức năng mong muốn:

- 1 Tốc độ thấp (1): sử dụng khi nấu nướng với ít thức ăn và khói
- 2 Tốc độ trung bình (2): sử dụng khi nấu nhiều món 1 lúc với lượng khói vừa phải
- 3 Tốc độ cao (3): sử dụng khi chiên hoặc nướng, với lượng khói nhiều
- 4 Bật/tắt đèn: đèn hoạt động độc lập với quạt máy hút mùi

Chạm cảm ứng từng mức tốc độ để tắt thiết bị.

Hẹn giờ

Sử dụng hẹn giờ để tắt hút mùi sau 1 khoảng thời gian nhất định. Cài đặt hẹn giờ để hút hết khói còn lại sau nấu nướng. Thời gian hẹn giờ khoảng 15 phút. Để kích hoạt hẹn giờ, chạm bất kỳ cảm biến tốc độ nào trong 3 giây, cảm biến nhấp nháy, hẹn giờ được kích hoạt. Để hủy hẹn giờ, chạm cảm biến tốc độ lần nữa, máy hút mùi sẽ tắt. Để bật thiết bị, chạm cảm biến tốc độ để chọn mức hút phù hợp. Tắt hẹn giờ sẽ không tắt đèn của máy hút mùi.



THÔNG TIN VẬN HÀNH QUAN TRỌNG KHÁC

Đối với chế độ tuần hoàn/ khử mùi, không khí đã được lọc quay trở lại phòng thông qua các lỗ ở phía trước máy hút mùi. Trong chế độ này, cần lắp đặt bộ lọc than hoạt tính và hệ thống dẫn khí (tùy thuộc mẫu mã).

Đối với chế độ xả khí, không khí được xả ra bên ngoài bằng một ống dẫn chuyên dụng. Khi cài đặt, cần tháo tất cả các bộ lọc than hoạt tính. Cần nối máy hút mùi với lỗ xả khí ra bên ngoài bằng ống dẫn cứng hoặc ống dẫn mềm có đường kính 150 hay 120 mm và phụ kiện bas đỡ, có thể mua tại một cửa hàng bán vật liệu lắp đặt. Việc lắp đặt cần kỹ thuật viên có chuyên môn thực hiện.

Tốc độ quạt: tốc độ thấp và trung bình nên được dùng ở điều kiện thường và có khói vừa phải. Cần sử dụng tốc độ tối đa trong trường hợp khói nhiều, ví dụ trong quá trình rán hoặc nướng.

Ghi chú: Đối với máy hút mùi treo tường, bạn cần gạt nấc bên trong máy hút mùi (Hình 8) để chuyển đổi giữa chế độ xả và tuần hoàn khí. Khí đã được làm sạch quay trở lại phòng thông qua các lỗ ở phía trên của thiết bị.

Ghi chú: Đối với máy hút mùi âm tủ vận hành ở chế độ tuần hoàn khí, cần lắp đặt ống xả khí. Đầu còn lại của ống cần được hướng vào phòng để xả khí đã được lọc.

Ghi chú: Đối với máy hút mùi treo trần, chỉ hoạt động ở chế độ tuần hoàn khí/ khử mùi.

LAU CHÙI VÀ BẢO DƯỠNG

Bảo dưỡng

Bảo dưỡng và vệ sinh thiết bị thường xuyên sẽ đảm bảo việc vận hành hiệu quả và tăng thời gian sử dụng của thiết bị. Cần chú ý đến việc thay bộ lọc dầu mỡ và bộ lọc carbon theo hướng dẫn

- Không sử dụng giẻ ướt, miếng bọt biển hoặc vòi phun nước.
- Không sử dụng dung môi hoặc cồn do chúng có thể làm mờ bề mặt sơn.
- Không sử dụng chất kiềm, đặc biệt để làm sạch thép không gỉ.
- Không sử dụng giẻ nhám hoặc có tính mài mòn.

Nên sử dụng giẻ ẩm và một chất tẩy rửa trung tính.

Có thể rửa sạch bộ lọc bằng nhôm trong máy rửa bát. Màu sắc của bộ lọc bằng nhôm có thể thay đổi sau vài lần rửa. Điều này là bình thường và không cần thay mới bộ lọc.

Bộ lọc dầu mỡ

Đối với việc vận hành thông thường, cần vệ sinh bộ lọc dầu mỡ bằng nhôm hàng tháng trong máy rửa bát hoặc bằng tay, sử dụng chất tẩy rửa nhẹ hoặc xà phòng.

Để thay thế:

Tháo bộ lọc dầu mỡ bằng nhôm được thể hiện trong Hình 5.

Bộ lọc acrylic được sử dụng ở một số mẫu mã. Cần thay thế bộ lọc này ít nhất 2 tháng 1 lần hoặc thường xuyên hơn nếu sử dụng thiết bị thường xuyên.

Bộ lọc than hoạt tính

Vận hành chỉ có thể sử dụng bộ lọc carbon khi máy hút mùi không được kết nối với hệ thống thông gió. Bộ lọc than hoạt tính có thể khử mùi cho đến khi bão hòa. Bộ lọc than này không thể được rửa sạch hoặc sử dụng lại và cần được thay thế ít nhất 2 tháng 1 lần hoặc nhiều hơn nếu sử dụng thiết bị thường xuyên.

Thay thế:

Tháo bộ lọc than được trình bày trong Hình 6.

Đèn

Xem Hình 7 để biết cách thay thế đèn. Sử dụng đèn sợi đốt/đèn halogen/đèn LED có cùng thông số kỹ thuật với đèn mặc định trong thiết bị.



BẢO HÀNH VÀ DỊCH VỤ SAU BÁN HÀNG

Dịch vụ bảo hành được cung cấp thông tin trên thẻ bảo hành

Nhà sản xuất không chịu trách nhiệm đối với bất cứ hư hỏng nào do việc sử dụng sản phẩm không đúng quy cách

Dịch vụ:

- Tất cả sửa chữa và điều chỉnh cần được thực hiện bởi kỹ thuật viên hoặc trung tâm bảo hành được ủy quyền.
- Sửa chữa thiết bị tiến hành bởi người không chuyên có thể gây nguy hiểm cho người sử dụng.
- Thời gian bảo hành được quy định bởi nhà sản xuất hoặc nhà nhập khẩu.
- Thời gian bảo hành sẽ không được áp dụng nếu thiết bị bị điều chỉnh hay thay đổi không từ trung tâm bảo hành được ủy quyền.

Trong trường hợp thiết bị bị lỗi, yêu cầu trợ giúp và sửa chữa.

Tuyên bố nhà sản xuất

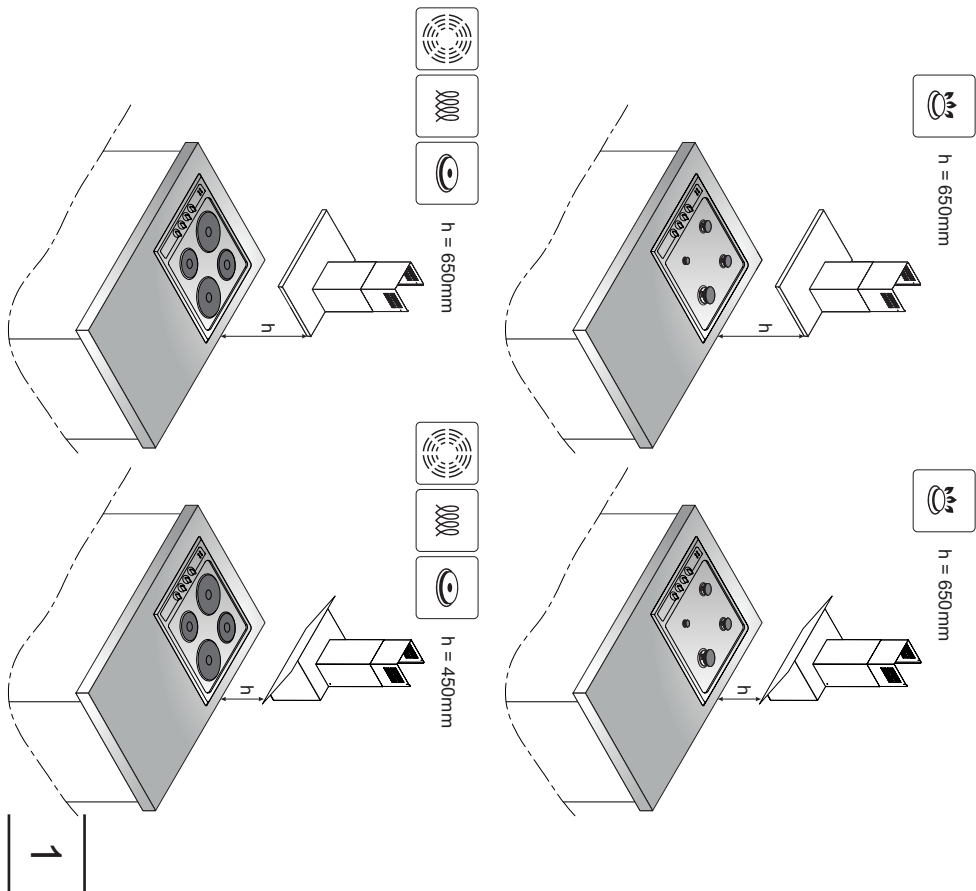
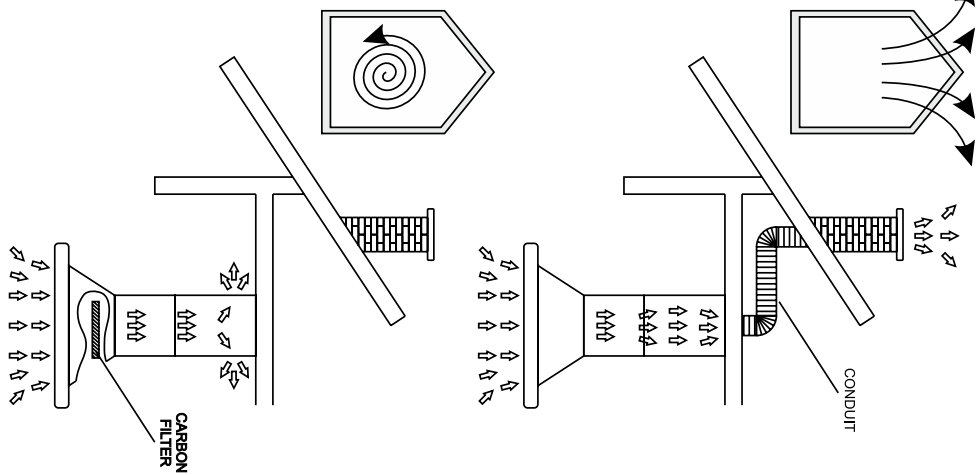
Nhà sản xuất theo đây khẳng định rằng sản phẩm này tuân thủ các yêu cầu của các Chỉ thị Châu Âu dưới đây:

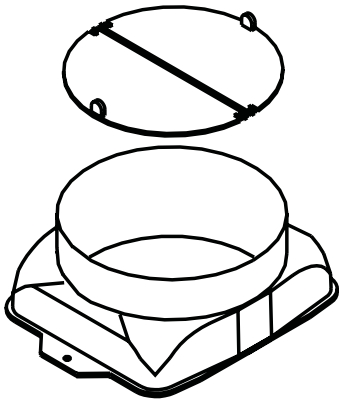
- Chỉ thị về Điện áp Thấp **2014/35/EC**,
- Chỉ thị về Tương thích Điện từ (**EMC**) **2004/30/EC**,
- *Chỉ thị về ErP* **2009/125/EC**
- Chỉ thị **RoHS** **2011/65/EC**

và do đó, sản phẩm được dán nhãn

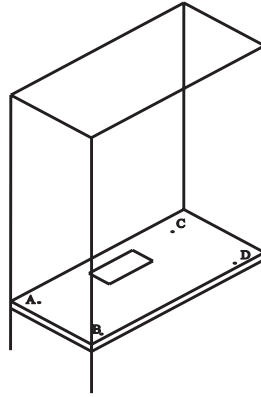
và được cấp tuyên bố về tuân thủ có tại

các cơ quan quản lý thị trường.

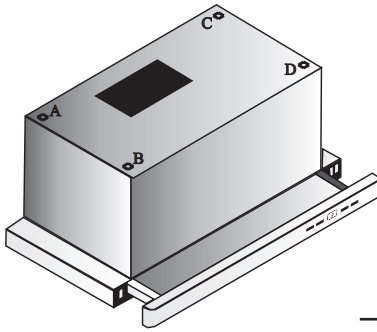




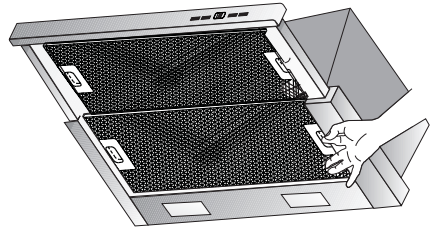
3a



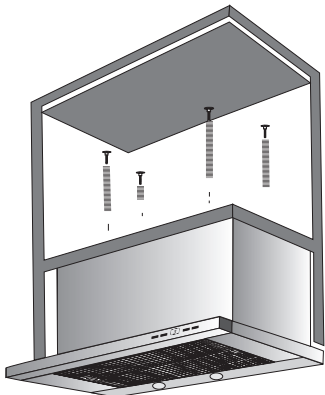
3b



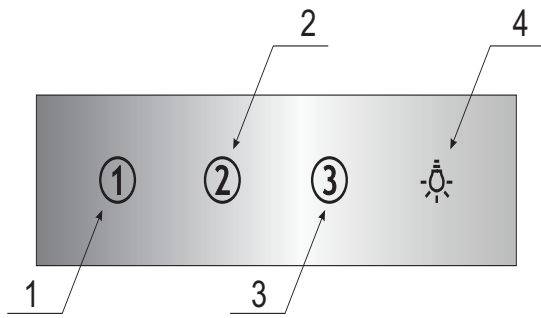
3c



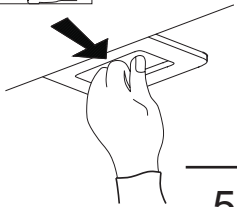
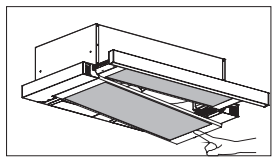
3d



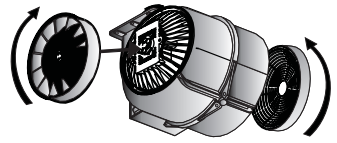
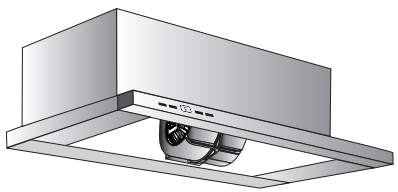
3e



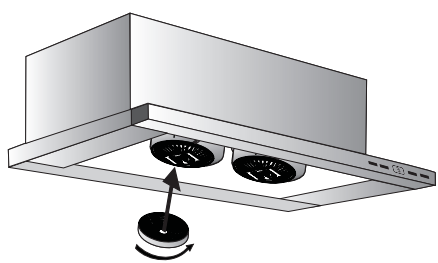
4



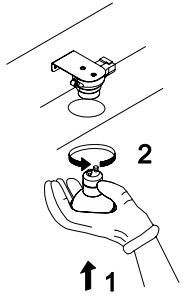
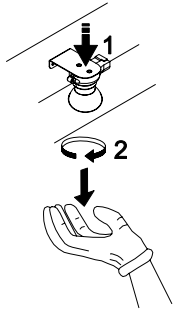
5



6a



6b



7



FAGOR
ELECTRODOMÉSTICO